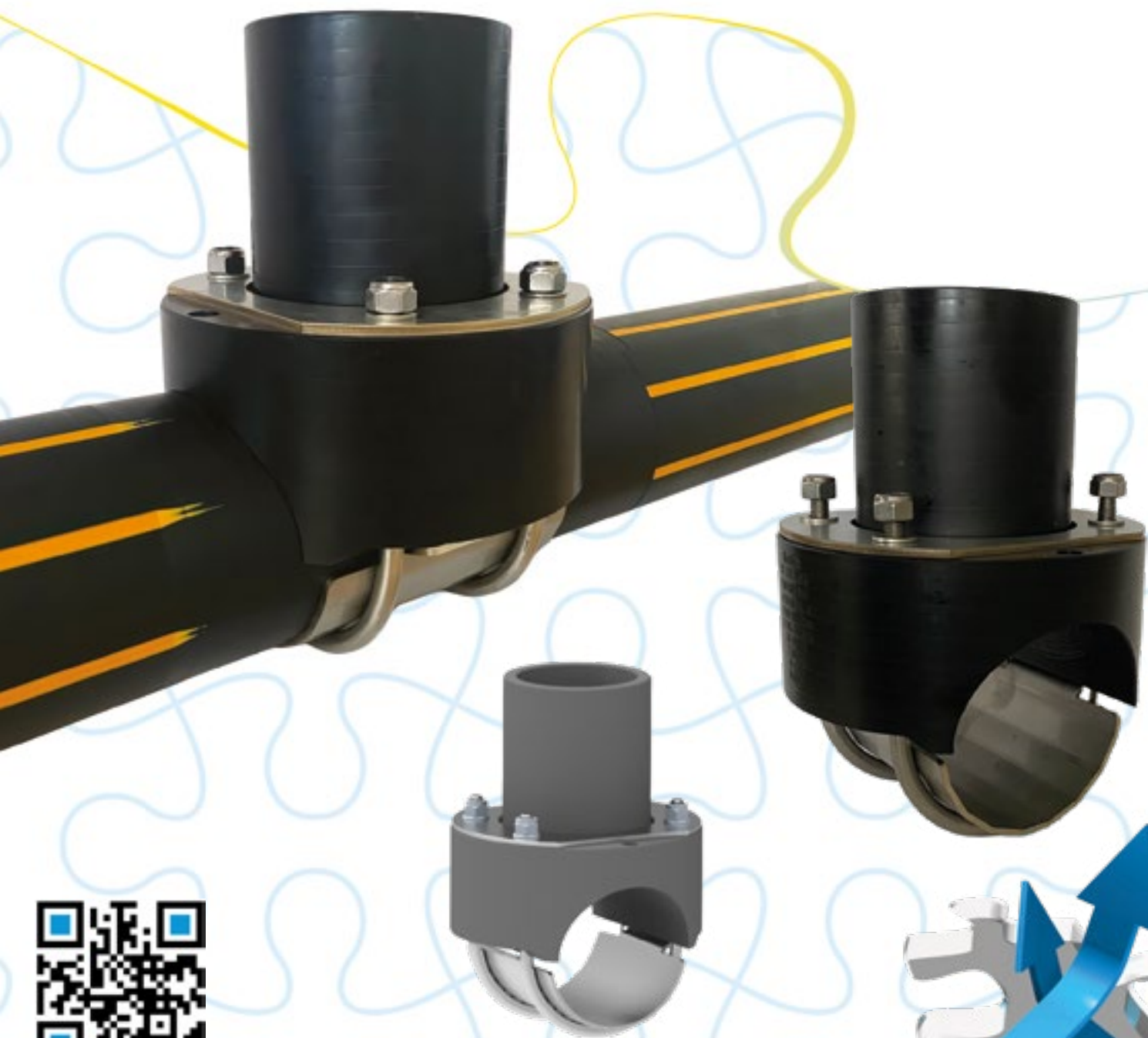


fastra.

...SPECIALISTA NA SERVIS POTRUBNÍCH SYSTÉMŮ

Odbočka HTT EFS2 PE

(PE d90 - PE d400)



Odbočka HTT EFS2 PE

Odbočka HTT EFS2 z PE100 je speciální tvarovka určená pro plnoprůtokové napojení na tlaková PE potrubí ve stejné dimenzi jako je hlavní trasa – například z potrubí d110 na d110.

Po přivaření na síť umožňuje bezpečné navrtání bez úniku média za provozního tlaku pomocí zařízení COMPACT-F1. Následně lze snadno napojit novou větev sítě bez přerušení průtoku média. Tento inovativní systém FASTRA nevyžaduje speciální podpůrné nebo svářecí přístroje. Navíc postačí běžně dostupné uzávěry, případně je možné využít stlačovacích přípravků.

Díky tomu je možné provést napojení s minimem výkopových prací, bez odstávky a s maximální úsporou času.

Odbočka je určena pro rozvody zemního plynu, vody a dalších médií. K dispozici bude ve standardních rozměrech od d90 do d400. Na výběr máte z několika variant zakončení: volný konec dle SDR, přírubové provedení s lemovým nákrůžkem, kulový kohout z PE nebo šoupě.

Hlavní výhody:

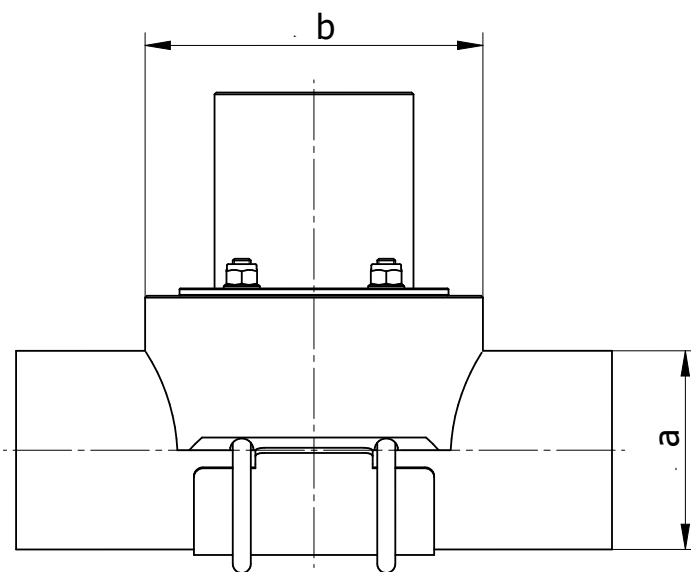
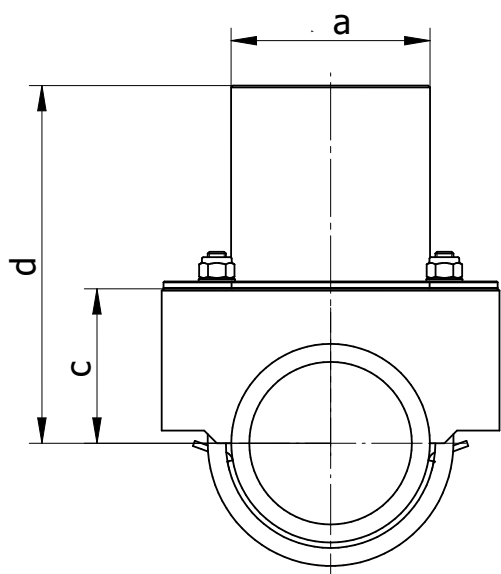
- Bezodstávkové provedení – bez nutnosti přerušení provozu
- Minimální nároky na prostor – šetří čas i náklady na výkopy
- Kompatibilní s běžným svářecím zařízením
- Rychlá montáž
- Navrtání přes obvyklé uzávěry, případně stlačení nové trasy
- Univerzální použití pro plyn, vodu i jiná média
- Vychází z osvědčené technologie stoplovacích tvarovek FASTRA



| Technické parametry | |
|---------------------|--|
| Materiál potrubí: | PE80, PE100, PE100 RC |
| Médium: | topné plyny, voda a další po konzultaci s výrobcem |
| Jmenovitý přetlak: | voda až 16 bar plynné palivo až 10 bar |
| Pracovní teplota: | + 5 °C až + 45 °C |

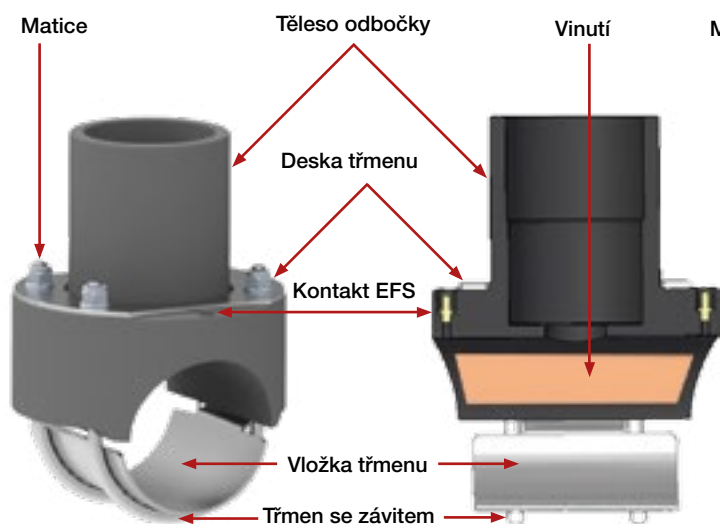
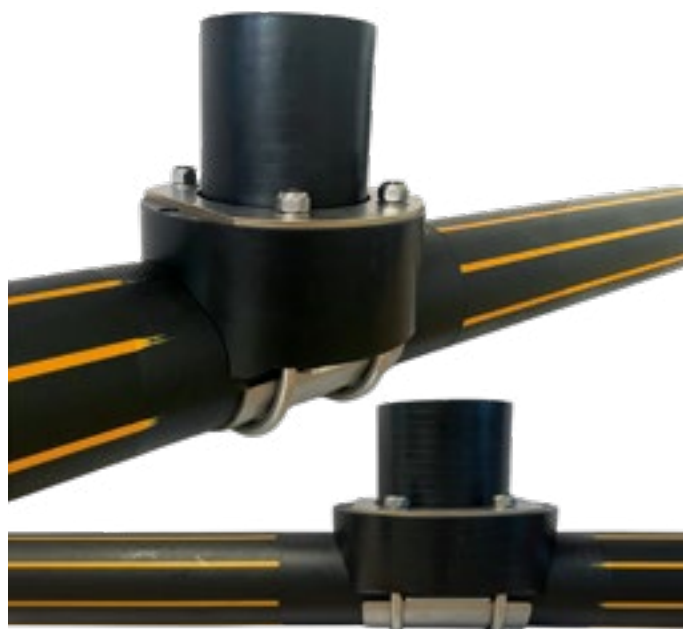


Technické parametry



| | a [mm] | b [mm] | c [mm] | d [mm] |
|---------------|--------|--------|--------|--------|
| PE d90-90 | 90 | 163 | 72,5 | 182 |
| PE d110-110 | 110 | 187 | 85,5 | 198 |
| PE d125-125 | 125 | 210 | 93,5 | 213 |
| PE d140-140 * | - | - | - | - |
| PE d160-160 | 160 | 250 | 116,5 | 248 |
| PE d180-180 | 180 | 290 | 127 | 267 |
| PE d200-200 | 200 | 320 | 139,5 | 291 |
| PE d225-225 | 225 | 340 | 153,5 | 315 |
| PE d250-250 | 250 | 390 | 170 | 341,5 |
| PE d280-280 | 280 | 410 | 186,5 | 371 |
| PE d315-315 | 315 | 460 | 203,5 | 408 |
| PE d355-355 * | - | - | - | - |
| PE d400-400 | 400 | 500 | 237 | 492 |

*na poptání



Zeptejte se nás na novinky v sortimentu

ANTISTATICKÉ A ROPĚDOLNÉ
DESKOVÉ UZÁVĚRY



NOVÉ SPECIÁLNÍ
UZAVÍRACÍ BALÓNY



ANITISKTATICKÉ
TĚSNÍCÍ VAKY



KONTAKTY

FASTRA, s.r.o
Libenice 30 – Skalka, 280 02 Kolín
mobil: +420 603 528 387
e-mail: info@fastra.cz
web: www.fastra.cz



ISO 9001:2015

LL-C (Certification)



NAŠI PARTNEŘI



OBCHODNÍ ZASTOUPENÍ MIMO ČESKOU REPUBLIKU:

